
MONTERINGSANVISNING

WESTBO WeRa M1



Westbo of Sweden

Byggnmälan

Innan ny installation av eldstad och uppförande av skorsten krävs att en byggnmälan görs till byggnadsnämnden. För närmare anvisning och råd, kontakta byggnadskontoret i kommunen.

Mottagning

När godset tas emot är det viktigt att noggrant kontrollera att det inte är trafikskadat.

Anmäl **omedelbart** skador till fraktbolaget.

Besiktning av röckanal

Ett gott råd vid installation till befintlig skorsten är att innan installation påbörjas, kontakta Skorstensfejarmästaren för besiktning. Denne kan rekommendera eventuellt behov av renovering av skorsten. Efter installation av eldstad måste den besiktigas av en Skorstensfejarmästare innan den tas i bruk.

Bärande underlag

En gnistplatta måste placeras under före installationen. Innan du ställer in den, kontrollera om underbyggnadens lastkapacitet tål din spiss vikt (t.B. plattan för lastfördelning) träffas för att uppnå detta. WeRa-kaminen väger 100 kg och kan placeras på golvet utan ytterligare förstärkningar.

Brännbar och icke brännbar vägg

Kaminen kräver ingen brandvägg utan är godkänd för att placeras 400 mm från bakkant till brännbar vägg (se sid. 7). Vid placering mot icke brännbar vägg (brandvägg) gäller ett minsta avstånd på 100 mm.

Eldstadsplan

Eldstadsplanets funktion är att skydda golv och brännbart material framför kaminen från gnistor. Generellt gäller att eldstadsplanet ska sträcka sig minst 300 mm framför eldstaden och minst 100 mm utanför kaminens båda sidor.

Ett eldstadsplan kan bestå av 0,7 mm stålplåt, glasplan, klinker, natursten etc.

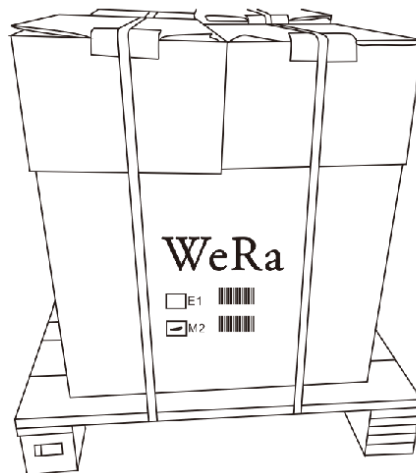
Eldnings och skötselråd

Se särskilt avsnitt i denna anvisning.

Läs noga igenom denna anvisning och skorstensleverantörens anvisning innan montering påbörjas.

Lycka till med din nya kamin,

Westbo of Sweden

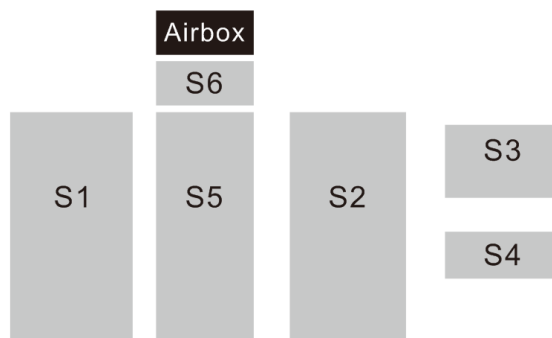


Westbo of Sweden

Ben och chamottetegel måste monteras i eldstaden.
Använd monteringsalternativ ett eller två.

I leveransen ingår:

- 4 Ben och tillhörande skruvar
- 6 Chamottetegel
- 1 Luftbox
- 1 Handtag
- 1 Rökstos 125 mm i diameter



Chamottetegel

Tillsammans med spisen medföljer sex Chamottetegel.

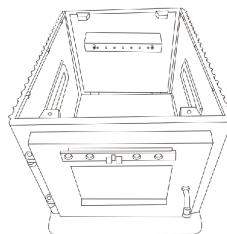
S1 och S2 - Sidotegel

S 5 - Bottentegel

S 6 - Bakre tegel

S 3 -och S 4 - Rökvändare

Lägg ut tegelstenarna som visas i figuren ovan.



Monteringsalternativ 1

1. Lossa topplattan utifrån och lyft av den.

Placera först den vänstra sidoteglet (S1) i eldstaden.

Var uppmärksam på lufthålens orientering.

2. Den bakre luftboxen kan eventuellt behöva tas bort. Sätt

sedan in det andra sidoteglet (S2).

Var aktsam på sidostenarnas orientering.

3. Sätt sedan in bottenteglet (S5) och bakre teglet (S6).

Sätt tillbaka den bakre luftboxen om denna har tagits bort.

4. Placera rökvändarplattorna.

Rökvändare (S3) placeras bakåt och rökvändare (S4) sätts framför.

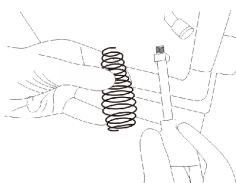
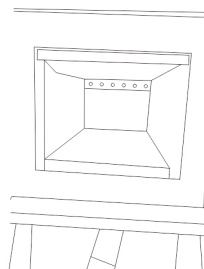
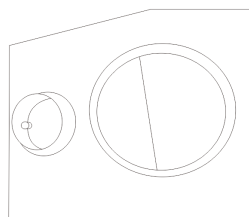
Montera på topplattan igen och skruva ihop.

Eldstaden är nu klar. Montera handtaget.

I vissa fall måste en bit av sidoteglet (S2) knackas bort för att

handtag och dörr ska gå att stänga korrekt.

Detta görs enklast med en hammare och skruvmejsel.



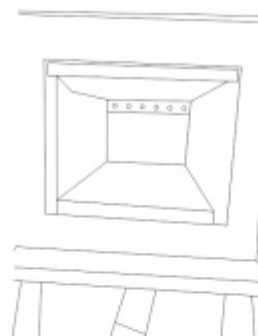
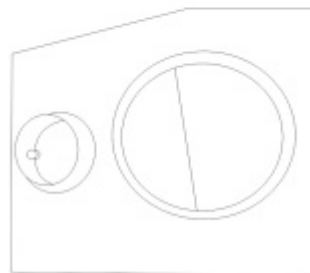
Ben och Shamottetegel måste monteras i eldstaden.
Använd monteringsalternativ ett eller alternativ två.

Monteringsalternativ 2

1. Montera bort luftboxen. Placera sedan den vänstra sidoteglet (S1) i eldstaden. Var uppmärksam med lufthålens placering.
2. Luta sedan det andra sidoteglet (S2) mot det redan monterade sidoteglet (S1).
3. Rökväandaren placeras nu ovanpå de båda stenarna. Res upp sidoteglet (S2) så att rökväandaren (S3) och (S4) kommer i sitt läge ovanpå sidoteglet (S1) och sidotegel (S2).
4. Placera nu botten tegel (S5) i botten av eldstaden.
5. Placera nu det bakre teglet (S6) längst bak i eldstaden.
6. Montera tillbaka luftboxen.

Eldstaden är nu klar. Montera handtaget.

I vissa fall måste en bit av sidoteglet (S2) knackas bort för att handtag och dörren ska gå att stänga korrekt. Detta görs enklast med en hammare och skruvmejsel.



Säkerhet

WeRa M2 är testad enligt DIN-standarderna DIN EN13240.

Kaminen är rumsluftberoende, dvs, förbränningsluften förbrukas från installationsrummet. Se till att en tillräcklig lufttillförsel är säkerställd. (friskluft går ej att koppla direkt på kamin)

Kaminen är utrustad med ett reglage för tilluft till förbränningen och sitter ovanför eldstaden. (Vid stora undertryck i fastigheten rekommenderas ett spjäll på rökröret) Observera avstånden till brandfarliga föremål. Lämna inte papper, tidningar eller annat brännbart material i närheten av kaminen.

Kaminen kan vara varm!

Risk för brännskador på alla ytor: förbränningskammarens dörr, dörr- och kontrollhandtag, rökrör och kaminens front. Lämna inte barn utan uppsikt nära spisen.

Tömning av aska

Töm aldrig aska i ett brännbart kärl, använd helst ett plåtkärl med tätslutande lock. Det kan finnas glödrester i askan flera dygn efter avslutad eldning.

Lukt

Vid den första eldningen kan viss lukt förekomma.

Den beror på vissa beläggningar på plåten/gjutjärnet som bränns bort. Lukten försvinner efter ett par brasor.

Första brasan

Vi rekommenderar dig att använda upptändningskuddar eller motsvarande. Med hjälp av dessa blir det en snabb övertändning av veden och en renare förbränning.

Använd aldrig tändvätska.

Vid första upptändningen skall reglaget för tilluft öppnas helt.

Lägg in cirka 1-2 kilo upptändningsved (klena vedträn).

Lägg ett 2-3 upptändningskuddar på toppen och tänd på. Stäng luckan när elden tagit sig. Med denna metod blir det en snabb övertändning och det minimerar samtidigt sotbeläggning på glaset.

När ved fylls på, öppna dörren försiktigt så att rökutslag undviks. Fyll aldrig på ved så länge det brinner mycket.

Kontinuerlig eldning

Det gäller att få rätt temperatur i eldstaden. Då utnyttjas kaminen och veden maximalt och det blir en ren förbränning. Sotbeläggning i eldstaden och på glaset undviks också.

Vid eldning på rätt sätt skall inte röken synas utan bara anas som en dallring i luften.

Vid en bra glödbädd efter upptändningsfasen kan den egentliga eldningen börja med rätt mängd ved.

Justera nu reglaget för tilluft i förhållande till skorstensdraget.

Det ska brinna bra, om det stryps för mycket riskerar det att bli sotbeläggning i eldstaden samt nedsotning av glaset.

Rekommenderad vedmängd

Vid eldning rekommenderar vi mindre vedträn, som sedan kan placeras i eldstaden.

Vedlängd ca 20 cm och högst 3 kg.

Högsta tillåtna vedmängd är cirka 3 kg per timme avseende torr huggen björkved.

Sotning

Sotning bör ske av Skorstensfejarmästaren.

Sotning av kaminen kan ske genom nedskrapning och/eller borstning. För att samla upp askan används lämpligast en sotdammsugare.

Skorstensbrand

Om en skorstensbrand uppstår eller befaras skall spjäll och luckor stängas.

Kontakta om nödvändigt Räddningstjänst för släckning. Efter en skorstensbrand skall alltid skorstenen besiktigas.



Förarbete

Den bästa veden är den som averkas och klyvs före maj månad. Tänk på att anpassa veden efter eldstaden.

Vi rekommenderar en diameter på 6-10 cm och att veden är cirka 6 centimeter kortare än eldstaden. Detta för att ge utrymme för genomluftning. Är vedens diameter större skall den klyvas. Kluven ved torkar också bättre.

Lagring

Den uppsågade och klyvna veden ska sedan lagras torrt i 1-2 år innan den är tillräckligt torr att elda med. Stapla veden luftigt så torkar den snabbare. Förvara gärna veden några dagar i rumstemperatur innan användning. Tänk på att veden under hösten och vinerhalvåret upptar fukt från luften.

Fuktighet

För att undvika miljöproblem och för bästa eldningsekonomi ska veden vara torr innan den används som bränsle. Veden får maximalt innehålla 21% fukt. Den bästa verkningsgraden uppnås vid en fukthalt på 15-18%.

Ett enkelt prov är att slå två vedträn mot varandra.

Är veden för fuktig uppstår ett stumt ljud.

Vid eldning med för fuktig ved går en stor del av värmen åt till att avdunsta vatten. Kaminen kommer därför inte upp i temperatur och avger då ingen värme i rummet. Detta är naturligtvis oekonomiskt och det bildas sot på glas, kamin och skorsten. Dessutom förorenas miljön vid eldning av fuktig ved.

Vad är rätt mängd ved?

Hur mycket är ett kilo ved? Eller ett fång ved? Eller ett vedinlägg? Det finns mycket litteratur att köpa i vedkunskap.

Det kan vara bra att skaffa sig lite mer kunskap i ämnet än vad vi förmedlar här.

Det är absolut förbjudet att elda

Målat, tryckimpregnerat eller limmat trä, spånskivor, plast eller behandlat papper. Ämnena i dessa produkter är skadliga både för miljön och kaminen. Även skorstenen kan angripas om du eldar med fel material.

Enkelt uttryckt, elda enbart ved.

Vedens värmevärde

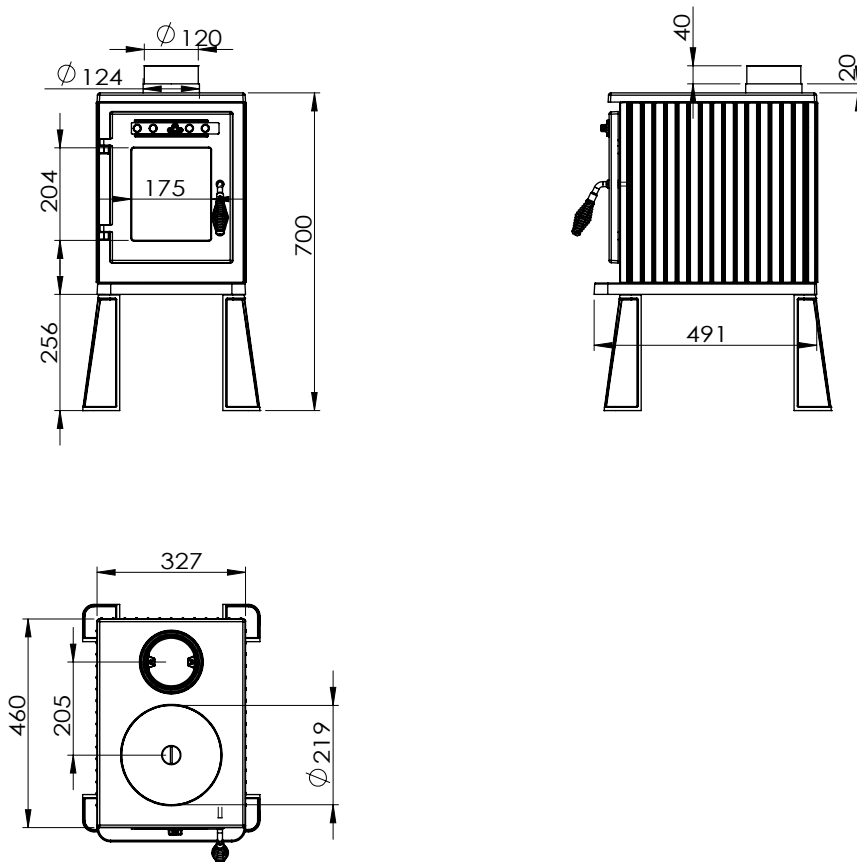
Värmevärdet i veden skiljer mellan olika vedarter. Vissa vedarter får man lägga in lite mer av för att få ut samma mängd värme som andra vedarter. I våra eldningsinstruktioner har vi utgått från björkved som har ett mycket bra värmevärde och som är den vedart vi rekommenderar främst. Vid eldning av tex. ek eller bok, tänk på att dessa träslag har ett högre värmevärde än björk och att vedinläggen måste minskas för att inte skada kaminen. Tall och gran har sämre värmevärde än björk.

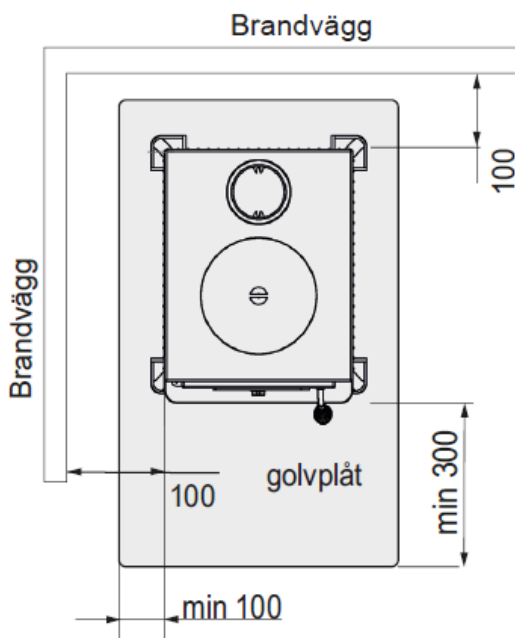
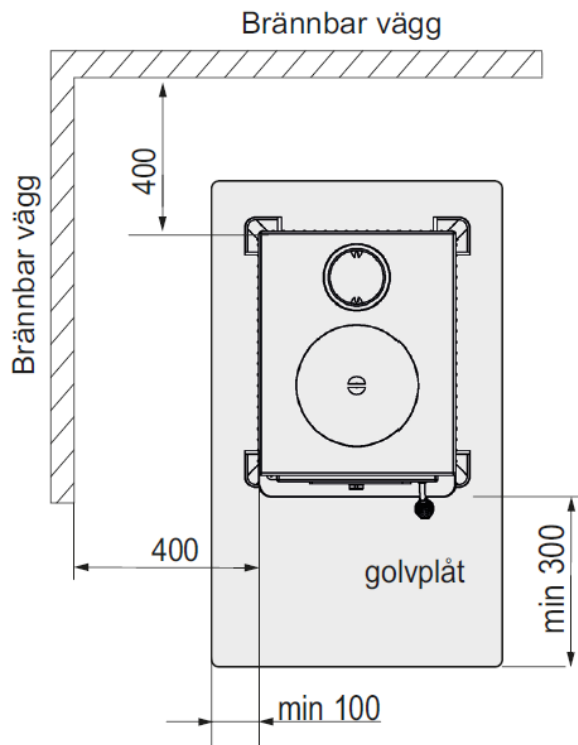


Tekniska data

Vikt		100 kg
Höjd		70 cm
Bredd		39,1 cm
Djup		410 cm
Kokplatta		219 mm diameter
Rökutgång		120/125mm diameter
Material		Gjutjärn
Nominell effekt		4,5kW
Verkningsgrad		81%
PM		35mg/Nm ³
OGC		75mg/Nm ³
CO		750mg/Nm ³
NOx		118mg/Nm ³
Godkännande		Enligt EN13240
Testrapport		30-14032-T

Avstånd från bakkant kamin till centrum stos. 95mm







westbo of sweden

WARRANTY

Westbo of Sweden has a 15 year stove casting warranty and a 1 year warranty concerning natural wear and tear of articles of consumption such as firebricks, vermiculite, grates, glass, handles and rope seal.

The warranty is only valid if the stove has been used in a proper way according to the instructions and will not be valid if any extreme or careless handling has occurred like overheating, wrong fuel or too much wood etc.

Westbo of Sweden is obligated to provide new parts/stove if any defects covered by the warranty occurred, but takes no responsibility for removal or installation costs for the exchange.

The warranty covers only the product and the buyer is not entitled to compensation for any personal or property damage.

Yours sincerely
Mattias Gunnarsson
Managing director



Westbo of Sweden